



AIR+PLUS

İklimlendirme Teknolojileri



AP-FC-GDT Gizli Döşeme
Tipi Fan Coil Üniteleri

101



Plug & Play

AP-FC-GDT

Gizli Döşeme Tipi Fan Coil Üniteleri

AIRPLUS AP-FC-Gizli Döşeme Tipi Fan Coil Üniteleri, merkezi sistemlerin kurulu olduğu yapılarda bireysel kullanımlı mahallerin iklimlendirme cihazıdır. Özellikle oteller, konutlar, iş merkezleri, AVM'lerdeki mağazalar ve ortak alanların vazgeçilmez iklimlendirme cihazıdır. AP-FC-GDT serisi gizli döşeme tipi fan coil cihazları; dört borulu-dört sıralı batarya, iki borulu-üç sıralı batarya ve iki borulu-iki sıralı batarya olarak üç farklı modele üretilir.

► Ürün Malzemesi

AIRPLUS AP-FC-Gizli Döşeme Tipi Fan Coil Üniteleri, galvaniz sacdan şekillendirilmiş gövdeye sahiptir. Bütün iç gövde duvara monte edilebilecek şekilde montaj delikleri açılmış olarak imal edilmiştir. Fan Coillerde terlemeyi de önleyecek 3 mm thermal izolasyon kaplı ana yoğunlaşma tavası bulunur. Su giriş çıkış boruları üzerine bağlanan elemanlardan gelen yoğunlaşma, ilave damlama tavası konularak önlenmiştir. Kullanılan yüksek verimli ve düşük ses seviyeli (5 hızlı / 230V / 50 Hz), direkt akuple, çift emişli, pvc kanatlı radyal fan motorları, düşük işletme giderleri ve kolay servis imkanı sunar. Sulu serpantinler, yüksek verimli, dikişsiz bakır boru ve yüzey alanı artırılmış ondüleli hidrofilik kaplı alüminyum lamellerden üretilmektedir. Hidrofilik kaplaması sayesinde yoğunlaşma suyu hızlıca drenaj tavaasına iletilerek serpantin yüzeyinde oluşabilecek ilave basınç kayıplarını önleyerek istenilen hava debisi kesintisiz olarak iletilir. Her serpantin, fabrika şartlarında 24 bar basınçta test

► Opsiyonel Tamamlayıcı Ürünler

Fan Coil Mekanik Oda Termostat

- İki veya dört borulu FCU sistemler için
- Isıtma / Soğutma mod seçimi
- Üç hız termostatik fan kontrol
- Motorlu vana On/Off kontrol
- Sıva üzeri montaj
- 230V AC, 50-60 Hz enerji beslemesi
- 10-30 °C sıcaklık kontrol aralığı
- ±1 °C sıcaklık hassasiyeti
- 2A maksimum akım
- 130 x 85 x 40 mm ebatlarında termostat

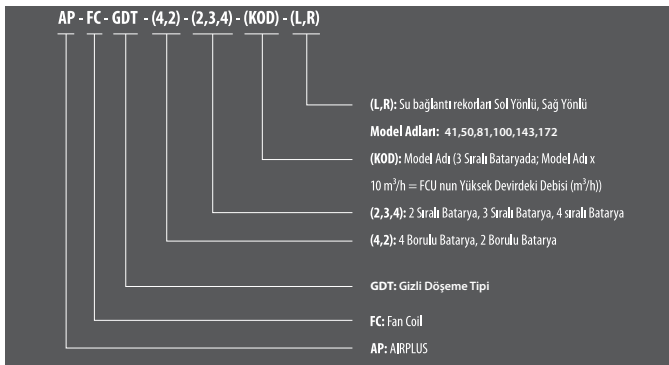


Motorlu Vana

- Fan Coil içten dışı vana gövdesi
- İki kablolu 230V AC vana motoru



AP-FC-GDT Gizli Döşeme Tipi FanCoil Ünitelerinin Seçimi İçin Tip Anahtarları



edildikten sonra cihazlara monte edilmektedir. Çıkarılabilen özel tasarım filtre kazağı ile polipropilen malzemeden üretilmiş, suyla yıkamaya elverişli kaset filtresiyle işletme ve bakım kolaylığı sağlar. Elektrik bağlantıları ve BMS bağlantı kartı montajı için özel tasarlanmış klemens kutusu kullanılarak darbelere ve suya karşı koruma sağlanmıştır.



Fan Coil Dijital Oda Termostatı

- İki veya dört borulu FCU sistemler için
- Isıtma / Soğutma mod seçimi
- Üç hız termostatik fan kontrol
- Motorlu vana On/Off kontrol
- Sıva üzeri montaj
- LCD ışıklı ekran
- 230V AC, 50-60 Hz enerji beslemesi
- 2A maksimum akım

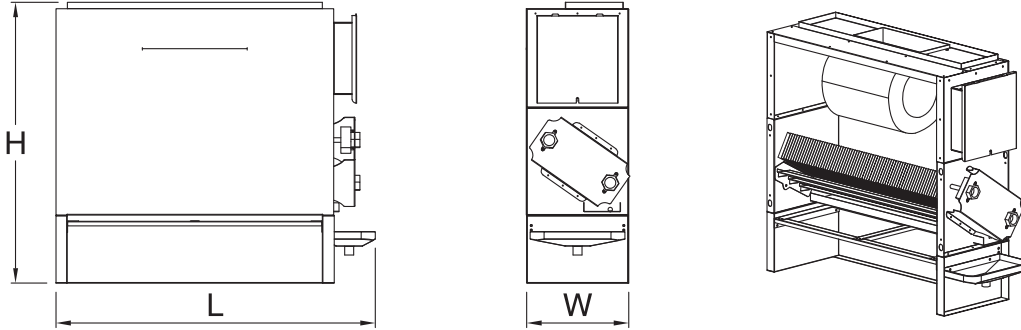


BMS Uyumlu Fan Coil Kontrol Sistem

- Fan Coil ünitesinin MODBUS ile haberleşmesi
- İki veya dört borulu FCU sistemler için İki borulu sistemlerde On Off vana motoru
- Kullanıcı değişkenleri; fan hızı, sıcaklık set point
- Advance değişkenleri; histeriya, ölü band aralığı, aç/kapa zamanları, warm-up Oda panelinde sınırlama, kilitleme imkanı
- NTC10K ve NTC50K ile kullanılabilme
- Warm up uygulaması için sıcaklık ayarı yapılabilmesi, otomatik devreye alma seçeneği
- Ortam pencerelerinin açılıp kapanmasına bağlı sistemin kapanıp açılması
- 2-4 borulu yüzer vana kontrolü



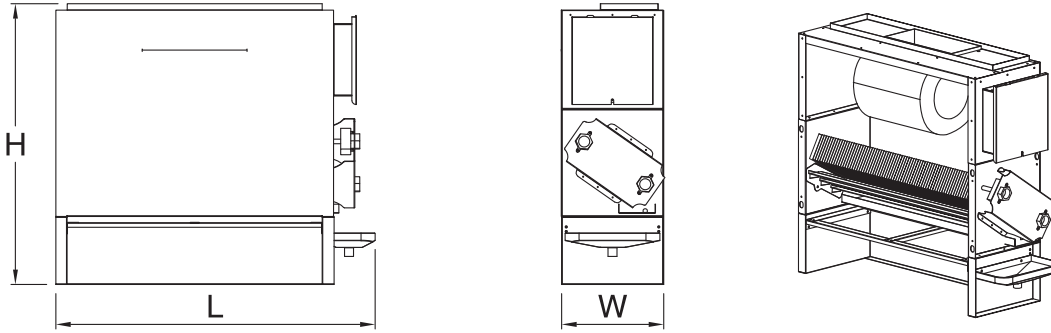
► AP-FC-GDT-(2)-(2) İki Sıralı İki Borulu Gizli Döşeme Tipi Fan Coil Ünitelerinin Özellikleri, Boyutları ve Isıtma Kapasiteleri



Yazın Mahal KT Sıcaklığı 27 °C, Mahal YT Sıcaklığı 19,5 °C alınmıştır. Kışın Mahal KT Sıcaklığı 20 °C, Mahal YT Sıcaklığı 13,8 °C alınmıştır. Soğutmada Akışkan Giriş-Çıkış Sıcaklığı 7-12 °C alınmıştır. Isıtmada Akışkan Giriş-Çıkış Sıcaklığı 80-60 °C alınmıştır. Cihazlar 230 V Gerilim Değerindedir. Cihaz Dışı Statik Basınç 0 Pa.

MODEL			AP-FC-GDT-(2)-(2)-(KOD)-(L,R)					
KOD	DEVİR	BİRİM	41	50	81	100	143	172
FAN ADEDİ			1	1	2	2	3	3
Debi	DÜŞÜK	m ³ /h	260	360	520	720	1060	1310
	ORTA		350	440	700	880	1265	1560
	YÜKSEK		420	520	840	1040	1500	1815
Ses Seviyesi Lw	DÜŞÜK	dB(A)	41	46	44	49	51	54
	ORTA		46	49	49	52	55	55
	YÜKSEK		50	50	53	53	56	58
Toplam Soğutma Kapasitesi	DÜŞÜK	kW	1,2	1,8	2,9	3,5	5	6,4
	ORTA		1,4	2	3,5	4	5,6	7,2
	YÜKSEK		1,6	2,3	4	4,5	6,3	7,9
Duyulur Isı Soğutma Kapasitesi	DÜŞÜK	kW	1	1,4	2,1	2,8	3,9	4,9
	ORTA		1,2	1,6	2,7	3,2	4,4	5,5
	YÜKSEK		1,4	1,8	3	3,6	5	6,2
Isıtma Kapasitesi	DÜŞÜK	kW	3,4	4,8	7,2	9,5	13,3	16,5
	ORTA		4,2	5,5	8,9	11	15	18,6
	YÜKSEK		4,8	6,2	10,1	12,3	16,8	20,6
Soğutmada Akışkan Tarafı Basınç Kaybı	DÜŞÜK	kPa	2	5	17	5	10	18
	ORTA		3	7	24	6	12	22
	YÜKSEK		4	8	29	7	15	25
Cihaz Akım Değeri	DÜŞÜK	A	0,21	0,23	0,42	0,46	0,68	0,76
	ORTA		0,23	0,26	0,45	0,51	0,76	0,84
	YÜKSEK		0,25	0,28	0,50	0,56	0,83	0,98
Cihaz Güç Değeri	DÜŞÜK	W	43,8	50,0	87,6	100,0	148,7	167,7
	ORTA		49,3	56,2	98,6	112,4	166,4	189,0
	YÜKSEK		55,4	63,0	110,8	126,0	185,4	224,6
Su Giriş-Çıkış Boru Çapı		mm	3/4"					
BOYUTLAR / AĞIRLIK								
Genişlik x Yükseklik (WxH)		mm	226 x 634	226 x 634	226 x 634	226 x 634	226 x 634	226 x 634
Uzunluk (L)			605	730	1030	1300	1490	1765
Ağırlık		kg	27	31	36	41	47	52

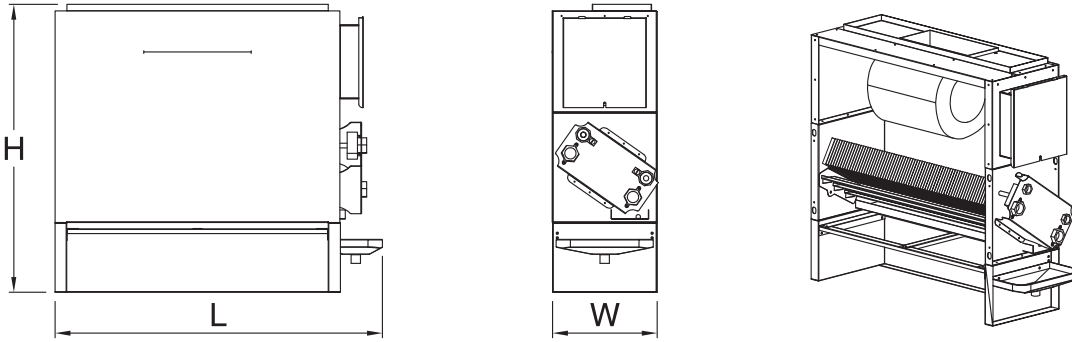
► AP-FC-GDT-(2)-(3) Üç Sıralı İki Borulu Gizli Döşeme Tipi Fan Coil Ünitelerinin Özellikleri, Boyutları ve Isıtma Kapasiteleri



Yazın Mahal KT Sıcaklığı 27 °C, Mahal YT Sıcaklığı 19,5 °C alınmıştır. Kışın Mahal KT Sıcaklığı 20 °C, Mahal YT Sıcaklığı 13,8 °C alınmıştır. Soğutmada Akışkan Giriş-Çıkış Sıcaklığı 7-12 °C alınmıştır. Isıtmada Akışkan Giriş-Çıkış Sıcaklığı 80-60 °C alınmıştır. Cihazlar 230 V Gerilim Değerindedir. Cihaz Dışı Statik Basınç 0 Pa.

MODEL			AP-FC-GDT-(2)-(3)-(KOD)-(L,R)					
KOD	DEVİR	BİRİM	41	50	81	100	143	172
FAN ADEDİ			1	1	2	2	3	3
Debi	DÜŞÜK	m ³ /h	250	350	505	705	1020	1275
	ORTA		340	425	675	850	1220	1490
	YÜKSEK		405	500	810	1000	1430	1715
Ses Seviyesi Lw	DÜŞÜK	dB(A)	46	46	49	49	52	54
	ORTA		47	50	50	53	55	56
	YÜKSEK		50	51	53	54	57	58
Toplam Soğutma Kapasitesi	DÜŞÜK	kW	1,7	2,5	3,6	4,9	6,4	8,2
	ORTA		2,1	2,8	4,5	5,7	7,3	9,2
	YÜKSEK		2,4	3,2	5,1	6,4	8,1	10,2
Duyulur Isı Soğutma Kapasitesi	DÜŞÜK	kW	1,2	1,7	2,5	3,4	4,6	5,8
	ORTA		1,5	2	3,1	4	5,3	6,6
	YÜKSEK		1,8	2,3	3,6	4,5	6	7,3
Isıtma Kapasitesi	DÜŞÜK	kW	4,1	5,8	8,4	11,6	15,9	19,9
	ORTA		5,3	6,8	10,7	13,5	18,3	22,5
	YÜKSEK		6,1	7,7	12,3	15,4	20,6	25
Soğutmada Akışkan Tarafı Basınç Kaybı	DÜŞÜK	kPa	6	14	12	12	8	15
	ORTA		9	18	18	16	10	18
	YÜKSEK		11	22	23	20	12	21
Cihaz Akım Değeri	DÜŞÜK	A	0,20	0,23	0,40	0,45	0,66	0,76
	ORTA		0,22	0,26	0,44	0,51	0,74	0,82
	YÜKSEK		0,25	0,28	0,50	0,55	0,81	0,96
Cihaz Güç Değeri	DÜŞÜK	W	42,0	49,4	84,0	98,8	145,5	167,1
	ORTA		48,5	55,7	97,0	111,4	164,2	184,8
	YÜKSEK		54,8	61,8	109,6	123,6	183,0	219,9
Su Giriş-Çıkış Boru Çapı		mm	3/4"					
BOYUTLAR / AĞIRLIK								
Genişlik x Yükseklik (WxH)		mm	226 x 634	226 x 634	226 x 634	226 x 634	226 x 634	226 x 634
Uzunluk (L)			605	730	1030	1300	1490	1765
Ağırlık		kg	28	32	37	43	49	54

► AP-FC-GDT-(4) Dört Borulu Gizli Döşeme Tipi Fan Coil Ünitelerinin Özellikleri, Boyutları ve Isıtma Kapasiteleri



Yazın Mahal KT Sıcaklığı 27 °C, Mahal YT Sıcaklığı 19,5 °C alınmıştır. Kışın Mahal KT Sıcaklığı 20 °C, Mahal YT Sıcaklığı 13,8 °C alınmıştır. Soğutmada Akışkan Giriş-Çıkış Sıcaklığı 7-12 °C alınmıştır. Isıtmada Akışkan Giriş-Çıkış Sıcaklığı 80-60 °C alınmıştır. Cihazlar 230 V Gerilim Değerindedir. Cihaz Dışı Statik Basınç 0 Pa.

MODEL			AP-FC-GDT-(4)-(4)-(KOD)-(L,R)					
KOD	DEVİR	BİRİM	41	50	81	100	143	172
FAN ADEDİ			1	1	2	2	3	3
Debi	DÜŞÜK	m ³ /h	245	345	495	690	1005	1240
	ORTA		330	415	665	830	1180	1440
	YÜKSEK		400	490	800	975	1370	1625
Ses Seviyesi Lw	DÜŞÜK	dB(A)	46	47	49	50	53	55
	ORTA		48	50	51	53	55	56
	YÜKSEK		51	52	54	55	57	59
Toplam Soğutma Kapasitesi	DÜŞÜK	kW	1,7	2,4	3,5	4,8	6,3	8,1
	ORTA		2,1	2,8	4,4	5,6	7,1	9
	YÜKSEK		2,4	3,2	5,1	6,3	7,9	9,8
Duyulur Isı Soğutma Kapasitesi	DÜŞÜK	kW	1,2	1,7	2,4	3,4	4,5	5,7
	ORTA		1,5	2	3,1	3,9	5,2	6,4
	YÜKSEK		1,8	2,2	3,6	4,4	5,8	7,1
Isıtma Kapasitesi	DÜŞÜK	kW	2	2,8	4,2	5,9	7,5	9,3
	ORTA		2,4	3,1	5,1	6,5	8,3	10,2
	YÜKSEK		2,7	3,4	5,6	7,2	9	10,9
Soğutmada Akışkan Tarafı Basınç Kaybı	DÜŞÜK	kPa	6	13	12	12	8	14
	ORTA		9	17	18	15	10	17
	YÜKSEK		11	22	23	19	12	20
Cihaz Akım Değeri	DÜŞÜK	A	0,20	0,22	0,40	0,44	0,66	0,75
	ORTA		0,22	0,25	0,44	0,50	0,74	0,82
	YÜKSEK		0,25	0,28	0,49	0,55	0,80	0,95
Cihaz Güç Değeri	DÜŞÜK	W	42,0	48,5	84,0	97,0	144,0	166,0
	ORTA		47,6	55,3	95,2	110,6	163,5	183,5
	YÜKSEK		54,5	61,3	109,0	122,6	180,0	218,2
Su Giriş-Çıkış Boru Çapı	mm	3/4"						
Isıtıcı Su Giriş-Çıkış Boru Çapı		1/2"						
BOYUTLAR / AĞIRLIK								
Genişlik x Yükseklik (WxH)	mm	226 x 634	226 x 634	226 x 634	226 x 634	226 x 634	226 x 634	
Uzunluk (L)		605	730	1030	1300	1490	1765	
Ağırlık	kg	30	34	39	44	50	55	



AIR+PLUS

İklimlendirme Teknolojileri

Airplus İklimlendirme Teknolojileri San. Tic. Ltd. Şti

Sırapınar Mah. Beykoz Cad. Çanakçı Dere Mevki
No:99-3 Çekmeköy - İstanbul

Tel : +90 (216) 420 65 58
Faks : +90 (216) 420 65 59

www.airplus.com.tr